



样本

# ABB 直流传动

DCS800, 20 A ~ 5200 A

Power and productivity  
for a better world™



# 型号代码



型号代码:

DCS800 - S01 - 0680 - 04 - + B055

DC 传动

产品系列

S800 = DCS800 直流产品系列

型号

S0 = 3-相直流产品模块

R0 = 改造组件

A0 = 柜体

E0 = 简易盘柜

桥组类型

1 = 单桥 (2-Q)

2 = 双桥反并联 (4-Q)

额定输出电流

0680 = 680 A DC (IP00)

额定交流供电电压

04 = 230...400 V AC

05 = 230...525 V AC

06 = 270...600 V AC

07 = 315...690 V AC

08 = 360...800 V AC

10 = 450...990 V AC

12 = 540...1200 V AC

D7模块的电源接线

- = 适用于(外形尺寸D1...D6)

R = 右侧电源接线

L = 左侧电源接线

内置可选件

外置可选件





# ABB DCS800 直流传动

## 什么是DCS800直流传动?

DCS800直流传动是一种购买、安装、配置和使用都很方便的传动产品，可以节省用户大量时间。

- 精确的交付
- 简便的安装
- 快速的启动

传动具有通用的用户操作界面；可与现场总线接口连接；通用的选型、调试、维护软件；通用的备件。

## 哪里使用?

DCS800可以适用于所有工业领域

- 金属
- 制浆和造纸
- 材料处理
- 测试台
- 食品和饮料
- 印刷
- 塑料和橡胶
- 船舶
- 滑雪缆车
- 电磁铁
- 矿业
- 电解
- 充电电源
- 其他

## DCS800直流传动的承诺

传动可以满足所有要求严格的应用需要，例如：• 试验台 • 矿井提升 • 轧钢机。同时也可以满足非电机应用，例如：• 电解 • 电磁铁 • 充电电源...

先进的软件功能可为所有传统应用的升级提供支持，例如：12-脉波，同步控制，双电机操作，磁场反向。

## 亮点

- 助手型控制盘可提供对传动的直接控制。
- 在弱磁运行时仍然有卓越的动态控制特性。
- 所有的ACS800计算机工具(基于DDCS) 都可以连接。
- 减少安装和调试时间。
- 内置三相励磁单元减少了外部硬件。
- 可以使用自定义编程和IEC 61131编程工具自行编制应用程序。
- 内置Modbus 和可安装在模块内部的多种总线适配器的柔性现场总线系统。

## 主要特点

特点	备注	优点
助手型控制盘	内含：两个软功能键，其功能根据当前控制盘的状态而定 “帮助”键 实时时钟，支持故障发生时间追踪 修改参数列表	易于调试 快速启动 容易设置，快速故障分析 快速回顾最近修改的参数
启动向导	可通过DriveWindow Light计算机工具和DCS800控制盘	快速调试 预置重要参数 帮助功能 减少调试时间
多种自优化	可针对速度，电枢电流，磁场电流和弱磁过程进行“自优化”	减少调试时间 减少培训
连接	安装简单： 容易连接电缆 通过多种I/O和内置选件很容易的与外部现场总线系统连接	减少安装时间 安全的电缆连接
分析助手 高级直流运行模式	当故障发生时被激活 12-脉并联，12-脉串联，顺序控制和三明治结构	快速故障分析，最短的调试时间 在全部功率范围内传动适用于所有传统和高级应用
先进的电机控制	电机电压调节器监控电网电压和突然的压降	在弱电网下可靠并安全的运行
现场总线	内置Modbus采用RS 485接口 另有即插式现场总线适配器作为可选件	降低成本
最高电机电压	通过降低动态响应以提高电机电压值	将原来的2-Q升级为4-Q运行
ACS800接口	ACS800所有的硬件可选件和PC工具都可以应用且代码相同	减少备件种类 减少培训 订货简单



## 概述

DCS800-S 系列直流产品模块的防护等级为IP00，需要安装在柜体内或者防触摸的区域。根据电流和电压范围分为以下不同的结构类型（D1, D2, D3, D4, D5, D6, D7）。

所有模块都装有DCS 800PAN控制盘。它可以卡装在模块上，也可以通过安装组件装在柜门上。

多种可选择的附件，如外部快熔，进线电抗器等可组成完整的系统。

所有525V和1000A(D1...D4)以下模块都配有励磁模块。直流产品的功率部分可以有单桥(2-Q)和双桥(4-Q)。如需回馈制动必须选用4-Q模块。4-Q驱动可以通过以下方式获得：

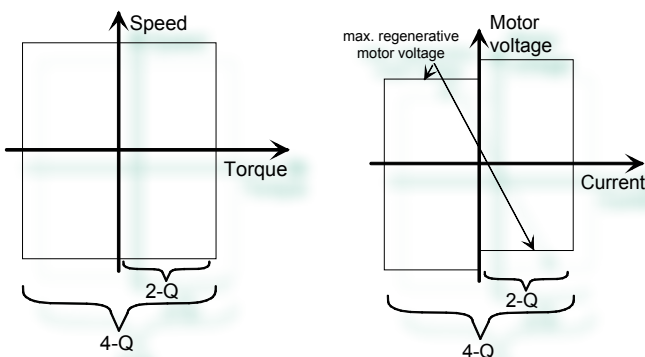
- 双桥(4-Q)电枢模块或
- 单桥(2-Q)电枢模块加双桥励磁模块

桥组类型会影响到直流产品最大直流输出电压。参见下表。

## 参考变量

电压特性如右表所示。直流电压特性可以用下面的图来计算：

- $U_{VN}$  = 额定输入电压，三相
- 电压波动 $\pm 10\%$
- 内部压降近似为 1%
- 当出现电网电压波动且电压降低时，应根据IEC和VDE标准，输出电压或输出电流应参照右表根据实际系数降低。



系统进线电压	直流电压 (推荐)		理想空载直流输出电压	推荐 DCS800 电压等级
	$U_{dmax 2-Q}$ [V]	$U_{dmax 4-Q}$ [V]		
230	265	240	310	04
380	440	395	510	04
400	465	415	540	04
415	480	430	560	04
440	510	455	590	05
460	530	480	620	05
480	555	500	640	05
500	580	520	670	05
525	610	545	700	05
575	670	600	770	06
600	700	625	810	06
660	765	685	890	07
690	800	720	930	07
800	915	820	1060	08
990	1160	1040	1350	10
1200	1380	1235	1590	12

如果需要的电枢电压比推荐值高，请仔细检查你的系统是否仍然能运行在安全状态。

一个4-Q模块的最大输出电压可以提高至 $U_{dmax 2-Q}$ ，因此当从电动模式转换为发电模式时转矩反向时间增至300 ms，这就降低了模块的动态响应，这种情况只推荐用于无动态响应应用（例如急停功能）。

# 额定值, 型号和电压



## 额定电流, 尺寸和重量

模块尺寸	额定电流		供电电压 [V <sub>dc</sub> ]							重量 [kg]	尺寸	
	2-Q DCS800-S01 I <sub>dc</sub> [A]	4-Q DCS800-S02 I <sub>dc</sub> [A]	400	525	600	690	800	990	1200		h x w x d [mm]	h x w x d [inch]
D1	20	25	●	●						11	370 x 270 x 200	14.56 x 10.65 x 7.90
	45	50	●	●								
	65	75	●	●								
	90	100	●	●								
	125	140	●	●								
D2	180	200	●	●					16	370 x 270 x 270	14.56 x 10.65 x 10.65	
	230	260	●	●								
D3	315	350	●	●	● <sup>3)</sup>				25	459 x 270 x 310	18.07 x 10,65 x 12,25	
	405	450	●	●								
	470	520	●	●								
D4	610	680	●	●	● <sup>3)</sup>				38	644 x 270 x 345	25.35 x 10.65 x 13.60	
	740	820	●	●								
	900	1000	●	●								
D5	900	900	●	●	●	●			110	1050 x 510 x 410	41.35 x 20.10 x 16.15	
	1200	1200	●	●								
	1500	1500	●	●	●	●						
	2000	2000	●	●	● <sup>1)</sup>	● <sup>1)</sup>						
D6	1900	1900		●	●	●	●		180	1750 x 460 x 410	68.90 x 18.15 x 16.15	
	2050	2050		●	●	●	●					
	2500	2500	●	●	●	●	●					
	3000	3000	●	●	●	●	●					
D7	2050	2050						●	315	1750 x 760 x 570	68.90 x 29.95 x 22.45	
	2600	2600						● <sup>2)</sup>				
	3300	3300						● <sup>2)</sup>				
	4000	4000	●	●	●	●	●					
	4800	4800	●	●	●	●	●					
	5200	5200	●	●	●	●	●					

●<sup>1)</sup> 仅有2-Q模块

●<sup>2)</sup> 根据需求

●<sup>3)</sup> 600V

2-Q -> 290 A / 590 A

4-Q -> 320 A / 650 A

# 额定电流



DCS800在50Hz和60Hz电网供电时的额定电流值见下表。脚注解释在表下侧。所有数据适用条件为环境温度40°C以下和海拔高度1000m以下。

模块型号 2-Q 直流模块	IDC I		P <sub>out</sub> ④		模块型号 4-Q 直流模块	IDC I		P <sub>out</sub> ④		内置磁场 电流	风机电压	空气流量	P <sub>Loss</sub>	⑤	外形尺寸
	[A]	[kW]	[kW]	[A]		[kW]	[kW]	[A]	[V AC]						
<b>400 V / 500 V / 525 V</b>															
		400V	500V			400V	500V								
DCS800-S01-0020-04/05	20	9	12	DCS800-S02-0025-04/05	25	10	13	6	无风机						
DCS800-S01-0045-04/05	45	21	26	DCS800-S02-0050-04/05	50	21	26	6	115/230; 单相						
DCS800-S01-0065-04/05	65	30	38	DCS800-S02-0075-04/05	75	31	39	6	300 0.11						
DCS800-S01-0090-04/05	90	42	52	DCS800-S02-0100-04/05	100	42	52	6	300 0.17						
DCS800-S01-0125-04/05	125	58	73	DCS800-S02-0140-04/05	140	58	73	6	300 0.22						
DCS800-S01-0180-04/05	180	84	104	DCS800-S02-0200-04/05	200	83	104	15	300 0.28						
DCS800-S01-0230-04/05	230	107	133	DCS800-S02-0260-04/05	260	108	135	15	300 0.38						
DCS800-S01-0315-04/05	315	146	183	DCS800-S02-0350-04/05	350	145	182	20	300 0.56						
DCS800-S01-0405-04/05	405	188	235	DCS800-S02-0450-04/05	450	187	234	20	300 0.73						
DCS800-S01-0470-04/05	470	213	280	DCS800-S02-0520-04/05	520	218	276	20	600 0.91						
DCS800-S01-0610-04/05	610	284	354	DCS800-S02-0680-04/05	680	282	354	25	600 1.12						
DCS800-S01-0740-04/05	740	344	429	DCS800-S02-0820-04/05	820	340	426	25	600 1.32						
DCS800-S01-0900-04/05	900	049	522	DCS800-S02-1000-04/05	1000	415	520	25	950 1.76						
DCS800-S01-1200-04/05	1200	558	696	DCS800-S02-1200-04/05	1200	498	624	25 ③	950 2.14						
DCS800-S01-1500-04/05	1500	698	870	DCS800-S02-1500-04/05	1500	623	780	25 ③	1900 2.68						
DCS800-S01-2000-04/05	2000	930	1160	DCS800-S02-2000-04/05	2000	830	1040	25 ③	800 5.10 x						
DCS800-S01-2050-05	2050	953	1189	DCS800-S02-2050-05	2050	851	1066	-	800 5.30 x						
DCS800-S01-2500-04/05	2500	1163	1450	DCS800-S02-2500-04/05	2500	1038	1300	-	800 6.60 x						
DCS800-S01-3000-04/05	3000	1395	1740	DCS800-S02-3000-04/05	3000	1245	1560	-	1600 8.00 x						
DCS800-S01-3300-04/05	3300	1535	1914	DCS800-S02-3300-04/05	3300	1370	1716	-	1600 9.00 x						
DCS800-S01-4000-04/05	4000	1860	2320	DCS800-S02-4000-04/05	4000	1660	2080	-	1600 11.10 x						
DCS800-S01-5200-04/05	5200	2418	3016	DCS800-S02-5200-04/05	5200	2158	2704	-	4200 11.70 x						
<b>600 V / 690 V</b>															
		600V	690V			600V	690V								
DCS800-S01-0290-06	290	203		DCS800-S02-0320-06	320	200		-	115/230; 单相						
DCS800-S01-0590-06	590	413		DCS800-S02-0650-06	650	405		-	230; 单相 ①						
DCS800-S01-0900-06/07	900	630	720	DCS800-S02-0900-06/07	900	563	648	25 ③	800 5.10 x						
DCS800-S01-1500-06/07	1500	1050	1200	DCS800-S02-1500-06/07	1500	938	1080	25 ③	800 6.30 x						
DCS800-S01-2000-06/07	2000	1400	1600					25 ③	800 8.10 x						
DCS800-S01-2050-06/07	2050	1435	1640	DCS800-S02-2050-06/07	2050	1281	1476	-	800 8.10 x						
DCS800-S01-2500-06/07	2500	1750	2000	DCS800-S02-2500-06/07	2500	1563	1800	-	1600 9.20 x						
DCS800-S01-3000-06/07	3000	2100	2400	DCS800-S02-3000-06/07	3000	1875	2160	-	1600 10.20 x						
DCS800-S01-3300-06/07	3300	2310	2640	DCS800-S02-3300-06/07	3300	2063	2376	-	1600 12.20 x						
DCS800-S01-4000-06/07	4000	2800	3200	DCS800-S02-4000-06/07	4000	2500	2880	-	4200 13.10 x						
DCS800-S01-4800-06/07	4800	3360	3840	DCS800-S02-4800-06/07	4800	3000	3456	-	4200 15.10 x						
<b>800 V</b>															
		800V				800V									
DCS800-S01-1900-08	1900	1739		DCS800-S02-1900-08	1900	1558		-	4200 19.50 x						
DCS800-S01-2500-08	2500	2288		DCS800-S02-2500-08	2500	2050		-	1600 9.00 x						
DCS800-S01-3000-08	3000	2745		DCS800-S02-3000-08	3000	2460		-	1600 10.70 x						
DCS800-S01-3300-08	3300	3020		DCS800-S02-3300-08	3300	2706		-	1600 12.70 x						
DCS800-S01-4000-08	4000	3660		DCS800-S02-4000-08	4000	3280		-	4200 13.40 x						
DCS800-S01-4800-08	4800	4392		DCS800-S02-4800-08	4800	3936		-	4200 15.60 x						
<b>990 V</b>															
		990V				990V									
DCS800-S01-2050-10	2050	2378		DCS800-S02-2050-10	2050	2132		-	4200 20.00 x						
DCS800-S01-2600-10	2600	3016		DCS800-S02-2600-10	2600	2704		-	4200 9.70 x						
DCS800-S01-3300-10	3300	3828		DCS800-S02-3300-10	3300	3432		-	4200 12.10 x						
DCS800-S01-4000-10	4000	4640		DCS800-S02-4000-10	4000	4160		-	4200 16.60 x						
<b>1200 V</b>															
Data on request															

- ① 通过附加码可以选择 115 V
- ② 通过附加码可以选择 400-500 V
- ③ FEX425 内置磁场单元为可选件；三相或单相，最大供电电压500VAC
- ④ 额定值是按照额定输入电压的-10%计算的
- ⑤ SDCS-DSL-4 板作为标配

# 环境条件



系统连接	
电压, 3-相:	230 至 1000 V 符合 IEC 60038
电压波动:	±10% 长期; ±15% 短时 *
额定频率:	50 Hz 或 60 Hz
静态频率波动:	50 Hz ±2%; 60 Hz ±2 %
动态频率范围:	50 Hz: ±5 Hz; 60 Hz: ± 5 Hz
df/dt:	17 % / s
* = 0.5 至 30 周波。	
请注意: 应特别注意再生制动时的电压波动。	
防护等级	
直流产品模块和可选件 (进线电抗器, 熔断器底座, 外置磁场, 等):	IP 00
柜体:	IP 20/21/31/41
漆色	
直流产品模块:	RAL 9002
柜体:	浅灰 RAL 7035

## 噪音等级

外形	噪音等级 L <sub>p</sub> (距离 1 m)		振动
	模块	柜体	
D1	55 dBA	68 dBA	0.5 g, 5...55 Hz
D2	55 dBA	72 dBA	
D3	60 dBA	78 dBA	
D4	66...70 dBA, 取决于风机	77 dBA	

环境限制	
允许的空气温度	
- 直流模块进风口:	0 至 +55°C
额定直流电流时:	0 至 +40°C
直流电流变化时:	+30 至 +55°C
- 可选件:	0 至 +40°C
相对湿度 (环温 5...+40°C):	5 至 95%, 无凝露
相对湿度 (环温 0...+5°C):	5 至 50%, 无凝露
环境温度变化:	< 0.5°C / 分钟
存储温度:	-40 至 +55°C
运输温度:	-40 至 +70°C
污染等级 (IEC 60664-1, IEC 60439-1):	2
海拔高度	
<1000 m 大于 M.S.L.:	100%, 不需要降容
>1000 m 大于 M.S.L.:	降容使用

## 北美标准

在北美地区, 系统组成元器件满足下列标准:

额定供电电压	标准	
	直流产品模块	直流产品柜体
至 600 V	UL 508 C 功率变换设备 CSA C 22.2 No. 14-95 工业控制设备, 工业产品。 适用于含磁场单元的直流产品模块。 标有 UL 标志的型号: • 参见 UL 网址 <a href="http://www.ul.com/certificate.no.E196914">www.ul.com / certificate no. E196914</a> • 或单独索取	UL/CSA 型号: 单独索取
>600 V 至 1000 V	EN / IEC xxxxx 参见上表。 适用于含磁场单元的直流产品模块。	EN / IEC 型号: 单独索取 (详见上表)

## 遵守的标准

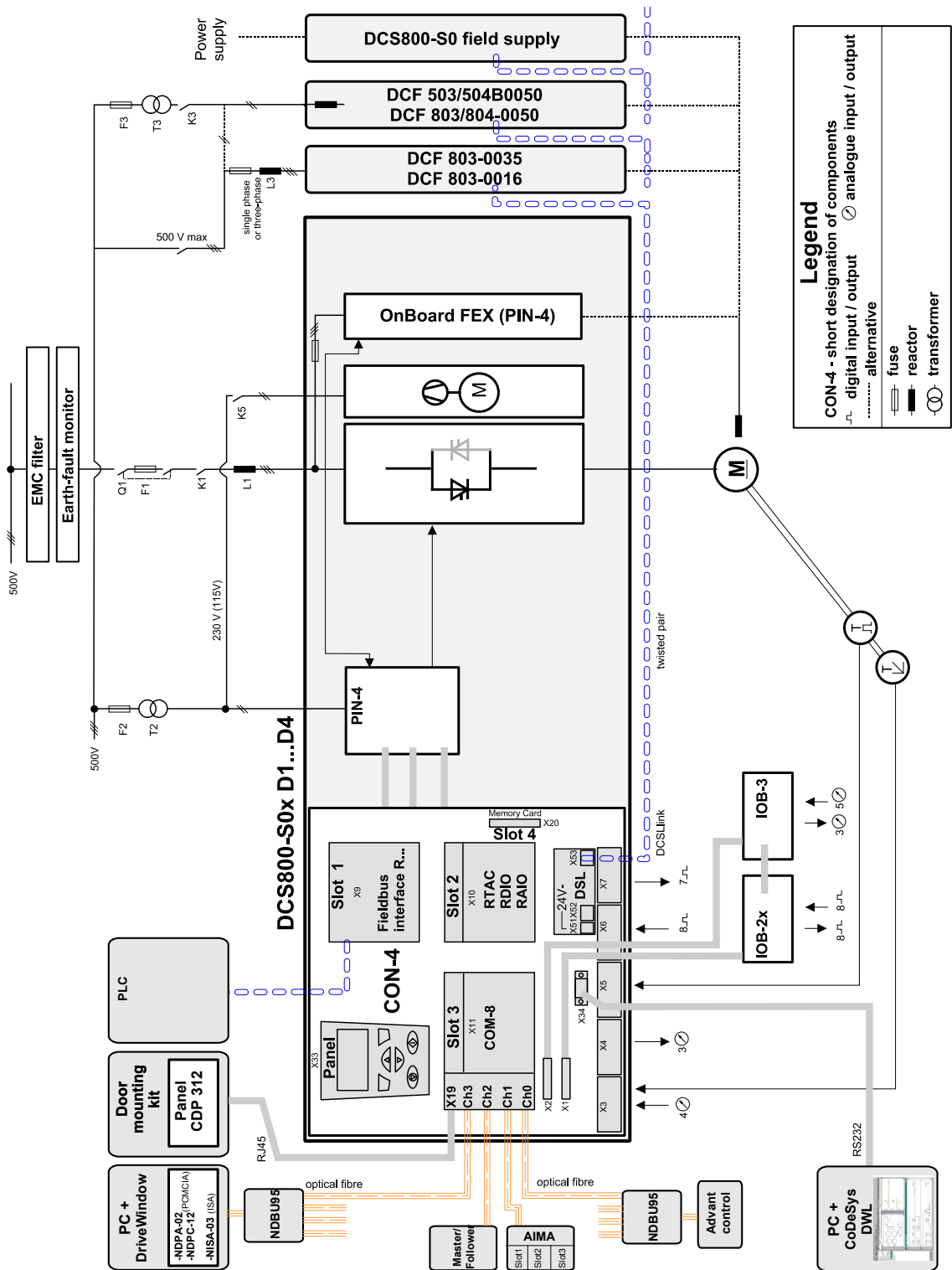
直流产品模块和柜体元器件都是为工业应用而设计的。在欧盟内部, 元器件满足下表所列出的规定。

欧盟标注	厂商的承诺	具体标准	
		模块	柜体
机械标注	符合		
98/37/EEC 93/68/EEC		EN 60204-1 [IEC 60204-1]	EN 60204-1 [IEC 60204-1]
低压标注	遵守		
73/23/EEC 93/68/EEC		EN 60146-1-1 [IEC 60146-1-1] EN 61800-5-1 (EN 50178 [IEC --]) 参见 IEC 60664	EN 60204-1 [IEC 60204-1] EN 61800-5-1 EN 60439-1 [IEC 60439-1]
EMC标注	遵守 (仅限于完全按照安装指导进行安装, 包括电缆的选择, 布线和EMC滤波器或隔离变压器等都是遵循标准。)		
89/336/EEC 93/68/EEC		EN 61800-3 ① [IEC 61800-3]  ① 文件编号 3ADW 000 032	EN 61800-3 ① [IEC 61800-3]  ① 文件编号 3ADW 000 032/3ADW 000 091



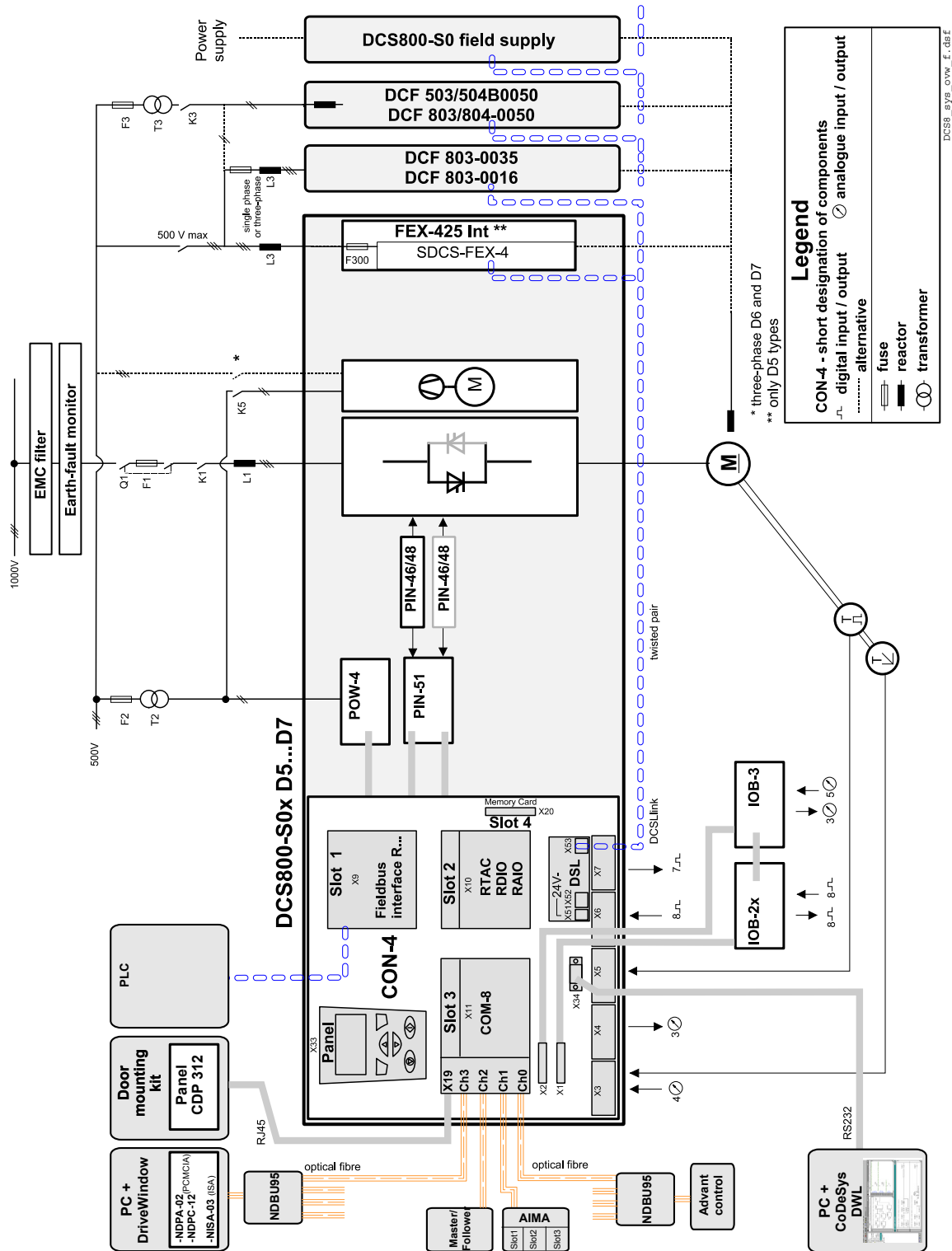


直流模块电气结构示意图 适用于 D1...D4 (400...525 V)结构





直流模块电气结构示意图 适用于 D5...D7 结构





### 正确的选型

DriveSize是一种计算机软件，用于帮助用户选择一个最合适的直流产品及可选件，特别是当不能从样本中直接选择时。选型是基于实际负载对传动容量的一种选择。

缺省设置使DriveSize 很容易使用。但是用户的要求往往包含很多传动的可选件，使用快捷键能使选型变得非常容易，同时也满足相关的规则。手动选择也是可行的。

DriveSize 现在正在被全球数千个工程师使用。

### DriveSie 适用于对如下传动系统部件的选择

- DCS 直流产品模块
- DCS 直流产品柜体
- 多传动(系统)
- 传动选件

### DriveSize 特点

- 选择传动单元，进线单元
- 为传动计算负载曲线
- 选型结果可以用图形显示也可以用数字显示
- 打印并存储结果

The screenshot displays the ABB DriveSize software interface. It includes a 'Welcome' dialog box, a 'System configuration' tree, a 'Converter load' panel with various parameters like 'Load type', 'Duty cycle', and 'Short time current', and a 'Selected converter data' panel. A 'Load points' table is visible, listing different load conditions with their respective times, speeds, and loads. A 'Current graph' at the bottom shows a plot of Load [%] versus Time [s].

Description	Time [s]	Min. Speed [rpm]	Max. Speed [rpm]	Load [%]
Load 1	100	0	0	100
Load 2	200	0	0	0
Load 3	150	0	0	-200
Load 4	100	0	0	200
Load 5	30	0	0	60
Load 6	80	0	0	30
Load 7	50	0	0	0
Load 8	50	0	0	-20
Load 9				
Load 10				
Load 11				
Load 12				
Load 13				



## 概述

“使用简单”节省了客户的时间消耗并使所需的培训减少。“调试简单”基于以下三条：

- DCS800 内置的应用宏覆盖了大部分常用的参数设置。
- “帮助”功能可以在调试过程中对任意指定参数的含义进行解释并且所有调节器都可以做自优化。
- 自定义编程可以在调试过程中灵活的设置功能块以满足应用需求。

## DCS800 应用宏

DCS800 内置了七个应用宏覆盖了大部分常用的参数设置。应用宏是一组预先设定好的参数集。在启动过程中，传动可以很容易的被设置好而不需要分别去设很多的参数。所有输入和部分输出以及内部控制结构分配都受到所选应用宏的影响。也就是说，传动是速度控制还是转矩控制，是否采用了辅助速度给定，模拟输出口显示哪些实际值，使用了哪种给定源等，都已经由应用宏定义好了。

端子的应用宏定义

端子号	信号	工厂宏	标准宏	模拟/恒速	手动/自动	手动/电动电位器	电动电位器	转矩控制
X3: 1	90...270 V AITAC-	-	-	-	-	-	-	-
2	30...90 V AITAC-	-	-	-	-	-	-	-
3	8...30 V AITAC-	-	-	-	-	-	-	-
4	AITAC+	-	-	-	-	-	-	-
5	AI1-	-	速度给定	速度给定	速度给定	速度给定	-	转矩给定
6	AI1+	-	-	-	-	-	-	-
7	AI2-	-	-	-	-	-	-	-
8	AI2+	-	-	-	-	-	-	-
9	AI3-	-	-	-	-	-	-	-
10	AI3+	-	-	-	-	-	-	-
X4: 1	AI4-	-	-	-	-	-	-	-
2	AI4+	-	-	-	-	-	-	-
3	0V	-	-	-	-	-	-	-
4	+10V	-	-	-	-	-	-	-
5	-10V	-	-	-	-	-	-	-
6	0V	-	-	-	-	-	-	-
7	AO1	-	电机速度	电机速度	电机速度	电机速度	电机速度	电机速度
8	AO2	-	实际电枢电压	实际电机电流	实际电机电流	实际电机电流	实际电枢电压	电机转矩
9	IACT	实际电流	实际电流	实际电流	实际电流	实际电流	实际电流	实际电流
10	0V	-	-	-	-	-	-	-
X5: 1	Ch A+	-	-	-	-	-	-	-
2	Ch A-	-	-	-	-	-	-	-
3	Ch B+	-	-	-	-	-	-	-
4	Ch B-	-	-	-	-	-	-	-
5	Ch Z+	-	-	-	-	-	-	-
6	Ch Z-	-	-	-	-	-	-	-
7	0V	-	-	-	-	-	-	-
8	Sense 0V	-	-	-	-	-	-	-
9	Power out +	-	-	-	-	-	-	-
10	Sence power out +	-	-	-	-	-	-	-
X6: 1	DI1	模块风机应答	点动1	点动1	启动/停止	电动电位器加速	运行方向	分闸2 (自由停车)
2	DI2	电机风机应答	点动2	点动2	手动/自动	电动电位器减速	电动电位器加速	转矩选择
3	DI3	主接触器应答	外部故障	运行方向	运行方向	运行方向	电动电位器减速	外部故障
4	DI4	分闸2 (自由停车)	外部报警	参数选择	速度给定选择	速度给定选择	电动电位器置零	-
5	DI5	急停	急停	急停	急停	急停	急停	急停
6	DI6	复位	复位	复位	复位	复位	复位	复位
7	DI7	合闸/分闸1	合闸/分闸1	合闸/启动脉冲	合闸/分闸1	合闸/启动脉冲	合闸/分闸1	合闸/分闸1
8	DI8	启动/停止	启动/停止	分闸1/停止脉冲NC	-	分闸1/停止脉冲NC	启动/停止	启动/停止
9	+24V	-	-	-	-	-	-	-
10	0V	-	-	-	-	-	-	-
X7: 1	DO1	风机闭合指令	准备运行	准备合闸	准备合闸	准备合闸	准备运行	准备运行
2	DO2	磁场接触器闭合	运行信号	运行信号	运行信号	运行信号	超过限幅	运行信号
3	DO3	主接触器闭合	故障或报警	跳闸 (故障)	跳闸 (故障)	跳闸 (故障)	故障或报警	故障或报警
4	DO4	-	零速信号	零速信号	零速信号	零速信号	零速信号	零速信号
5	DO5	-	超过限幅	超过限幅	超过限幅	超过限幅	达到设定点	直流断路器跳闸指令
6	DO6	-	-	-	-	-	-	-
7	DO7	-	-	-	-	-	-	-
8	0V	-	-	-	-	-	-	-
X96: 1	DO8 Relay	主接触器闭合	-	-	-	-	-	-
2								
串行通讯		速度给定	-	-	速度给定	-	-	-



# 启动向导

## 调试快速简易

DCS800直流传动内含启动向导。在调试时可通过控制盘或ABB PC工具提供指导。支持多种语言，以清晰明了的文本显示所需信息并能按所需设置参数。它包含有在线信息帮助系统，对每一步进行说明，与印刷的手册对应。

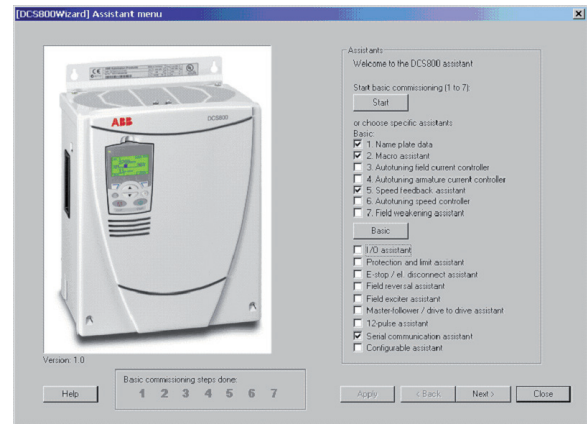
## 在线信息帮助系统

为了使调试更容易且更信息化，针对每一步都提供了在线信息帮助系统，帮助正确设置参数并且进行故障追踪。

## 启动向导的特点

- 调试过程简单快速
- 调试过程中智能向导随时提供帮助
- 本国语言
- 随时进入在线信息帮助系统
- 自动检测所连接的硬件

以上这些优点DCS800直流传动都作为标准配置提供。



# 自定义编程

## 最佳的适应性

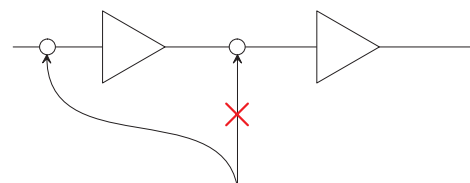
- 内含小型PLC
- 可在现场调试时对传动编程
- 创建用户自定义的I/O信号，修改速度或转矩给定链或设置计时器
- 无需任何额外的硬件和软件
- 像设置参数那样简单
- 可访问任一信号或控制字的任意位

我们也提供DWL AP PC工具作为图形化编程工具。

## 自定义编程的特点

- 16个可编程功能块
- 提供的功能：
  - 逻辑类：AND, OR 和 XOR
  - 运算类：add, mul, div, abs, max 和 min
  - 其它类：timer, switch, comparator, filter, SR, PI 和用户自定义的故障或报警
- 自由设定执行顺序
- 容易生成文件

以上这些优点DCS800直流传动都作为标准配置提供。





# DCS800 固件

## DCS800 基本固件

DCS800 固件包括的基本功能有速度控制、电枢电流控制、磁场电流控制和电机电压控制。可以灵活设计的指令位置允许现场总线控制、主从控制或硬件信号控制，同时也可以复合方式。传动逻辑的设计使传动可以按Profibus标准动作，但也可以配置成适应传统指令结构的方式。

固件包含几种现场总线的接口和module\_bus。串行通讯、IEC 61131或自定义编程都可以访问所有的参数。

预设的五个应用宏和两个用户宏都可以由客户自由配置。

## 基本固件的功能

- 不同的速度斜坡功能
- 速度控制
- 转矩控制
- 电枢电流控制
- 磁场电流控制
- 自动弱磁
- 根据profibus标准的急停功能
- 双磁场控制
- 机械抱闸控制
- DC 断路器控制
- 现场总线和module bus接口
- 数字和模拟输出可编程
- 主从总线
- 16 个自定义编程功能块
- IEC 61131 编程界面
- 12-脉功能 - 并联、串联、顺序
- 3-相励磁单元
- 模块保护 (温度、电压...)

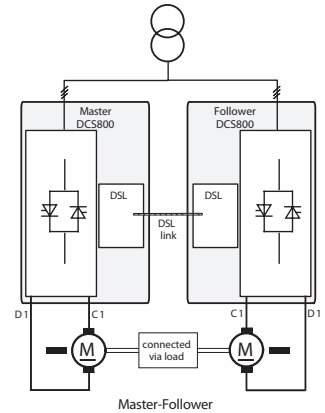
### 电机保护

- 堵转保护
- 电机热模型
- 2 通道电机温度测量 PTC 或 PT100
- Klixon 监测
- 速度测量偏差
- 超速
- 电枢电流波动
- 电枢过流
- 最小磁场电流

## 主从应用

按主从应用连接的传动

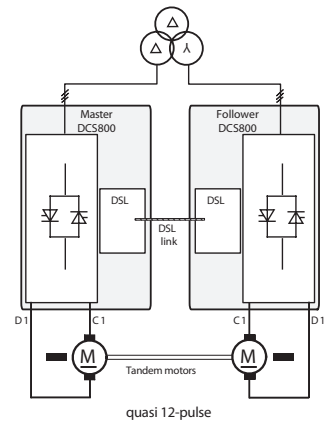
主从应用是指两台电机通过轴或齿轮箱连接，运行速度/转矩保持一致。



类似12-脉的主从结构

直流模块由12-脉变压器供电，此变压器有两个独立的副边绕组，相位差30°。

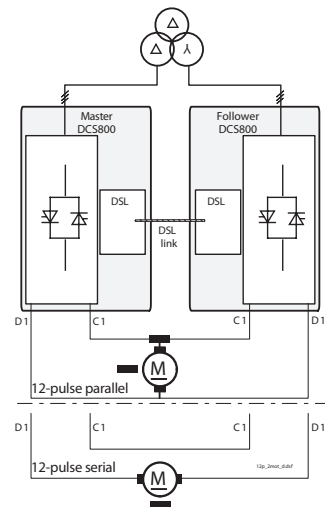
这种结构具有标准12-脉应用的优势，对电网的谐波干扰很小(参见下一项)，但是不需要T-reactor(平衡电抗器)。



针对大功率传动的典型12脉配置，并联、串联、顺序

12脉连接用于传动系统降低电网谐波，减小电机噪声水平，改变输出电流或电压。经过12脉后，只有11<sup>th</sup>和13<sup>th</sup>, 23<sup>rd</sup>和25<sup>th</sup>, 35<sup>th</sup>等谐波存在。直流侧的谐波同样被降低，这样就提高了效率。

不能将两个12-脉系统连接到(2个直流模块、T-电抗器和1个电机)一个12-脉变压器上。更多详细信息，请参见手册12-脉运行。



# 内置可选件



DCS800 - S01 - 0025 - 04 + B055

## DCS800 控制盘

DCS800 控制盘具有三行数字显示。这个盘可以用来控制传动、设置参数或者把参数从一台传动拷贝到另一台。每台DCS800 都配有控制盘。

可选件代码

- +0J400 不含控制盘
- +J409 控制盘安装组件 ACS/H-CP-EXT 及电缆

## 内置现场总线模块

可选的内置现场总线模块提供了与主要的自动化控制系统的连接。一对双绞线可以代替大量的电缆连接，从而降低了成本并且提高了系统可靠性。模块必须安装在插槽1里。

可选件代码参见现场总线控制 (21 页)

## I/O 扩展可选模块

这个可选件提供了两个额外的继电器输出。可用于主从应用中的联锁。所有的继电器输出都可由参数编程。同样的，现场总线也可以被用于控制系统中的外部器件。

可选件代码

- +L501 RDIO-01 数字扩展模块 3xDI, 2xDO
- +L500 RAI0-01 模拟扩展模块 2xAI, 2xAO

## 快速光纤DDCS通讯模块

DCS800提供一个型号为SDCS-COM-8的快速串行通讯接口板：

- 到AC800M的Module Bus主通道
- 到AIMA-01板的I/O
- 主从应用的DDCS通道
- 工具通道，例如， DriveWindow， 远程诊断NETA， 以及CDP 312接口
- 必须安装于插槽3。

可选件代码

- +L508 Module bus 10 Mbd (SDCS-COM-81)
- +L509 NxxA 系列现场总线适配器 5 Mbd (SDCS-COM-82)

## 传动专用串行通讯板

SDCS-DSL-4 板提供以下通讯：

- 传动至传动
- 传动至外置励磁
- 12脉连接
- 主从连接

可选件代码

- +S199 SDCS-DSL 通讯板





# 外置励磁

## 基本数据

- 电流范围 0.3 到 520 A
- 最小磁场电流监测
- 集成的外置励磁器或完整的励磁开关柜
- 单相或三相模式
- 通过DSL板的串行通讯控制

所有的励磁单元都是由电枢单元通过串口(SDCS-DSL板)控制。这个接口提供对励磁单元的参数设置,控制和诊断,并且提供了额外控制的可选性。

我们建议在磁场单元的进线端使用一个自耦变压器用于调整交流进线电压,降低磁场回路的电压纹波。

## 励磁单元型号

DCF803-0035 和 DCF803-0016

- 晶闸管/二极管半控桥 (1-Q)
- 三相或单相供电
- 微处理器控制,电子部分由电枢单元(24 V)供电。
- 结构件和电气元件的绝缘等级均按600V AC设计。
- 运行在合适电压时可以快速的建立磁场:消磁时间由磁场绕组的时间常数决定。
- 输出电压  $U_A$  (单相供电):



$$U_A \leq U_V * \left( \frac{100\% + TOL}{100\%} \right) * 0.9$$

TOL = 电压波动, 单位 %  
 $U_V$  = 进线电压  
 $U_A$  = 励磁电压

- 推荐(单相供电):

$$U_A = 0.6 \text{ 至 } 0.8 * U_V \text{ 或 } U_V = 1.25 \text{ 至 } 1.7 * U_A$$

- 励磁输出电压  $U_A$  (三相供电):

$$U_A \leq U_V * \left( \frac{100\% + TOL}{100\%} \right) * 1.35$$

TOL = 电压波动, 单位 %  
 $U_V$  = 进线电压  
 $U_A$  = 励磁电压

注意: 计算公式同样适用于内置磁场FEX425

磁场单元型号表

型号	输出电流 $I_{dc}$	AC磁场供电电压	辅助供电电压	备注
DCF803-0016	0.3...16 A	110V -15%...500V/1-ph +10% 单相或三相	24 V DC 200 mA	外部熔断器 三相供电进线电抗器: ND401 ≤ 16 A ND402 > 16 A 单相供电进线电抗器: ND30 ≤ 16 A ND402 > 16 A
DCF803-0035	0.3...35 A	110V -15%...500V/1-ph +10% 单相或三相		
DCF803-0050	0.3...50 A	110V -15%...500V/1-ph +10%	115 或 230 V	由自耦变压器根据需要调压; 外部熔断器; 尺寸: HxWxD: 370x125x342 [mm] 需要附加的硬件 (DCF 506)
DCF804-0050	0.3...50 A	110V -15%...500V/1-ph +10%		
DCS800-S0x-xxxx-05	参见第7页的数据表	200V...500V/3-ph		

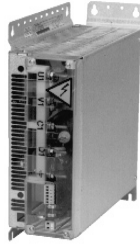
电流降容参见《硬件手册》中的环境条件。





### DCF803-0050

- 单相供电
- 晶闸管/二极管半控桥 (1-Q).
- 内置进线电抗器
- 微处理器控制系统电源由(115...230 V/单相) 电源单独提供
- 结构件和电气元件的绝缘等级均按690 VAC设计
- 励磁输出电压  $U_A$ :



$$U_A \leq U_V * \left( \frac{100\% + TOL}{100\%} \right) * 0.9$$

TOL = 电压波动, 单位 %  
 $U_V$  = 进线电压  
 $U_A$  = 励磁电压

- 推荐:  
 $U_A = 0.6$  至  $0.8 * U_V$  或  $U_V = 1.25$  至  $1.7 * U_A$

### DCF804-0050

- 单相供电
- 晶闸管全控桥反并联电路 (4-Q)
- 这种磁场提供了磁场反向和快速响应的励磁功能。在静态条件下, 全控桥工作在半控桥状态以便保持电压波纹尽可能的小。当需要快速改变磁场电流时, 它以全控桥方式工作。
- 与DCF803-0050设计相同。
- 内置进线电抗器

### DCS800-S0

这个模块也能用于励磁模式, 需要一个额外的过压保护装置。励磁电流范围从 20 A 直到 520 A, 单极性(2-Q)和用于磁场反向的双极性(4-Q)。



- 输出电压  
 $U_A$  不同于  $U_{dmax\ 2-Q}$ :  
 见第 5 页表格
- 推荐:  
 $U_A = 0.5$  至  $1.1 * U_V$  或  $U_V = 0.9$  至  $2.0 * U_A$
- 三相励磁单元DCS800-S01/S02需要单独的过压保护单元DCF506, 以防止功率部分出现不允许的高压。过压保护单元DCF506既适用于2-Q直流产品DCS800-S01 也适用于4-Q直流产品DCS800-S02。

### 单相磁场的自耦变压器

磁场电流 $I_f$	自耦变压器型号 50/60 Hz	DCF803-0016 DCF803-0035 FEX-425 内置	DCF803-0050 DCF804-0050
	$U_{prim} = \leq 500 V$		
$\leq 6 A$	T 3.01	x **	x
$\leq 12 A$	T 3.02	x **	x
$\leq 16 A$	T 3.03	x **	x
$\leq 30 A$	T 3.04	x *	x
$\leq 50 A$	T 3.05		x
	$U_{prim} = \leq 600 V$		
$\leq 6 A$	T 3.11	x **	x
$\leq 12 A$	T 3.12	x **	x
$\leq 16 A$	T 3.13	x **	x
	$U_{prim} = \leq 690 V$		
$\leq 30 A$	T 3.14		x
$\leq 50 A$	T 3.15		x

\* 推荐三相供电

\*\* 需要进线电抗器 ND 30 或 ND402

### 过压保护单元的选择

提供电机磁场电流的 励磁单元	过压保护单元
DCS800-S0x-0020-05	DCF506-0140-51
...	
DCS800-S0x-0140-05	
DCS800-S0x-0200-05	DCF506-0520-51
...	
DCS800-S0x-0680-05 *	

\* 最大励磁电流520 A



DCF506-140-51, 未加外壳



# 熔断器连接

推荐的熔断器连接见下表

交/直流电力电缆的半导体型熔断器和基座 (DCS800-S01 / DCS800-S02)

功率模块被分为两组:

- 额定电流为1000 A以下的D1, D2, D3和D4模块, 需要外部熔断器。
- 额定电流为900 A至5200 A的D5, D6和D7模块, 半导体熔断器已经安装在模块内部(不需要外部再加熔断器)。

下表给出了对应直流模块的交流熔断器的型号。如果直流模块需要安装直流熔断器, 根据指导可以用与交流侧相同的熔断器(仅用于外形尺寸 D1...D4)。刀熔可以用于除了 (610 A, 680 A, 740 A, 820 A, 900 A, 1000 A) 之外的所有 D1...D4 模块。

直流模块型号		型号	熔断器基座	外形图
2-Q 直流模块	4-Q 直流模块			
DCS800-S01-0020-04/05	DCS800-S02-0025-04/05	UR 50A / 660V	OFAX 00 S3L	1
DCS800-S01-0045-04/05	DCS800-S02-0050-04/05	UR 63A / 660V	OFAX 00 S3L	1
DCS800-S01-0065-04/05	DCS800-S02-0075-04/05	UR 125A / 660V	OFAX 1 S3	1
DCS800-S01-0090-04/05	DCS800-S02-0100-04/05	UR 125A / 660V	OFAX 1 S3	1
DCS800-S01-0125-04/05	DCS800-S02-0140-04/05	UR 200A / 660V	OFAX 1 S3	1
DCS800-S01-0180-04/05	DCS800-S02-0200-04/05	UR 250A / 660V	OFAX 1 S3	1
DCS800-S01-0230-04/05	DCS800-S02-0260-04/05	UR 315A / 660V	OFAX 2 S3	1
DCS800-S01-0315-04/05	DCS800-S02-0350-04/05	UR 500A / 660V	OFAX 2 S3	1
DCS800-S01-0405-04/05	DCS800-S02-0450-04/05	UR 700A / 660V	OFAX 3 S3	1
DCS800-S01-0470-04/05	DCS800-S02-0520-04/05	UR 700A / 660V	OFAX 3 S3	1
DCS800-S01-0610-04/05	DCS800-S02-0680-04/05	UR 900A / 660V	3x 170H 3006	2
DCS800-S01-0740-04/05	DCS800-S02-0820-04/05	UR 900A / 660V	3x 170H 3006	2
DCS800-S01-0900-04/05	DCS800-S02-1000-04/05	UR 1250A / 660V	3x 170H 3006	2
DCS800-S01-0290-06	DCS800-S02-0320-06	UR 500A / 660V	OFAX 2 S3	1
DCS800-S01-0590-06	DCS800-S02-0650-06	UR 900A / 660V	OFAX 3 S3	1

熔断器和基座(详细数据见技术数据)

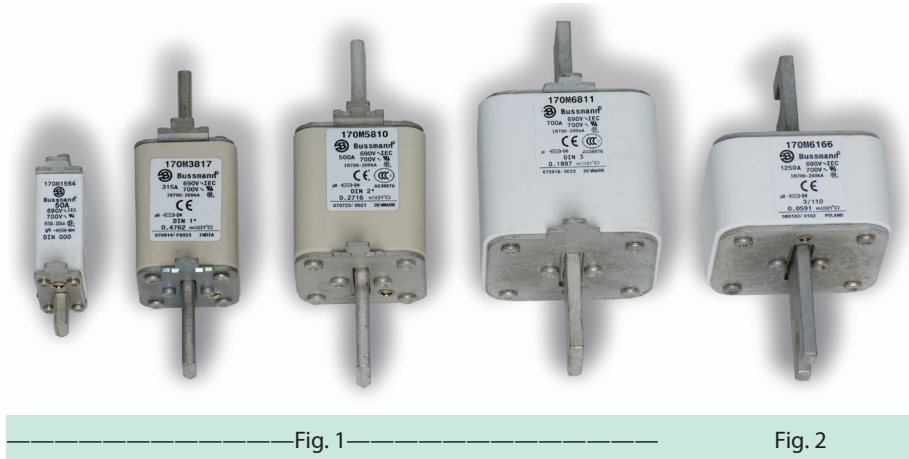


Fig. 1

Fig. 2

# 进线电抗器 L1



DCS型号 400V-690V 50/60 Hz		进线电抗器 1% 相对压降	外形 图	进线电抗器 4% 相对压降	外形 图
2-Q 直流产品	4-Q 直流产品				
DCS800-S01-0020-04/05	DCS800-S02-0025-04/05	ND01	1	ND401	4
DCS800-S01-0045-04/05	DCS800-S02-0050-04/05	ND02	1	ND402	4
DCS800-S01-0065-04/05	DCS800-S02-0075-04/05	ND04	1	ND403	5
DCS800-S01-0090-04/05	DCS800-S02-0100-04/05	ND06	1	ND404	5
DCS800-S01-0125-04/05	DCS800-S02-0140-04/05	ND06	1	ND405	5
DCS800-S01-0180-04/05	DCS800-S02-0200-04/05	ND07	2	ND406	5
DCS800-S01-0230-04/05	DCS800-S02-0260-04/05	ND07	2	ND407	5
DCS800-S01-0290-06	DCS800-S02-0320-06	ND08	2	on request	-
DCS800-S01-0315-04/05	DCS800-S02-0350-04/05	ND09	2	ND408	5
DCS800-S01-0405-04/05	DCS800-S02-0450-04/05	ND10	2	ND409	5
DCS800-S01-0590-06	DCS800-S02-0650-06	ND13	3	on request	-
DCS800-S01-0470-04/05	DCS800-S02-0520-04/05	ND10	2	ND410	5
DCS800-S01-0610-04/05	DCS800-S02-0680-04/05	ND12	2	ND411	5
DCS800-S01-0740-04/05	DCS800-S02-0820-04/05	ND13	3	ND412	5
DCS800-S01-0900-04/05	DCS800-S02-1000-04/05	ND13	3	ND413	5
DCS800-S01-0900-06/07	DCS800-S02-0900-06/07	ND13	3	on request	-
DCS800-S01-1200-04/05	DCS800-S02-1200-04/05	ND14	3	on request	-
DCS800-S01-1500-04/05/06/07	DCS800-S02-1500-04/05/06/07	ND15	3	on request	-
DCS800-S01-2000-04/05	DCS800-S02-2000-04/05	ND16	3	on request	-
DCS800-S01-2000-06/07		ND16 *	3	on request	-

\* 强制风冷

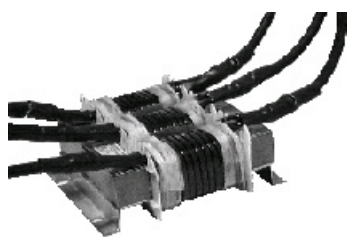


图.1

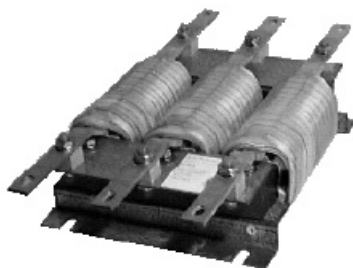


图.2



图.3

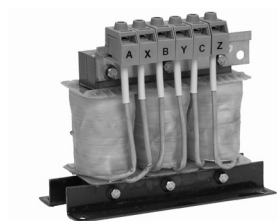


图.4



图.5



## ControlBuilder DCS800

ControlBuilder 是一种基于IEC61131-3标准的用于DCS800编程的“用户友好界面”的工具。用ControlBuilder编程软件可以直接在传动里快速且轻松的开发新的功能，例如：卷曲、分布控制、安全功能等...

ControlBuilder是基于通用工具 CoDeSys的。由于它的基于用户接口的窗口，即使是初学者也可以立即开始编程。另外有一套DCS800传动功能块使编程更加容易。

由于完全支持IEC61131-3标准的五种编程语言，任何人都可以找到自己最熟悉的编程环境：

- 指令表 IL
- 顺序功能表 AS
- 功能块图表 FDB
- 结构化文本 ST
- 梯形图 LD
- 另外也可以使用一种自由图形设计(CFC)

完全友好的用户在线调试功能给变量和信号提供了包括单步、单循环且事件触发的断点模式的记录。

具有离线仿真模式，它可以模拟调试而不连接任何硬件。

应用程序存储于一个可插在传动内的集成闪存芯片(存储卡- MC)中。它既可以存储二进制代码也可以存储所有的源程序。你可以用密码对应用程序进行加密保护。

## ControlBuilder DCS800 的优点:

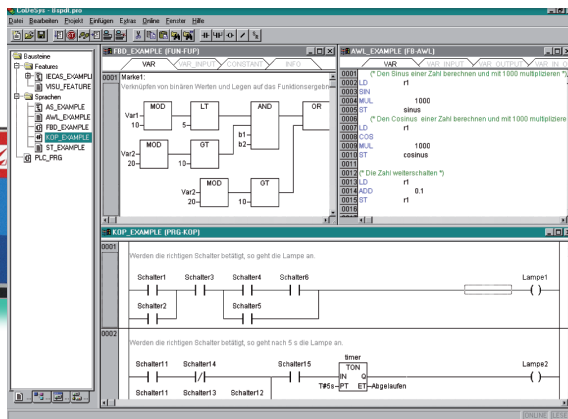
- 快速且简单的使DCS800直流传动适应所选择的应用。
- 更少的备件。
- 应用程序，包括源代码是传动的一部分，所以在设备的整个使用生命周期内都可以进行维护。
- 源程序可以用密码实现保护，以防止非授权的复制。

## 要求:

- 计算机系统为NT, 2000 或 XP
- 一个空置的串口



存储卡



编程



电机



应用



自动化联盟成员



# 现场总线控制

## 通向过程控制的门户

DCS800直流传动可以连接到主要的自动化系统中。这在ABB传动和现场总线系统之间建立了直接的联系。

现场总线网关模块可以很容易的安装在传动内部。由于它适用于世界范围内的广泛的现场总线通讯，对于自动化系统的选择与所使用最先进的ABB传动是独立的。

### 生产制造的适应性

#### 传动控制

传动控制字(16位)提供了广泛的功能，包括启动、停止和将斜坡发生器复位等。典型的给定值包括速度、转矩和位置等都可以用15位的精确度传送到传动。

#### 传动监视

一套传动的参数和/或实际信号，例如转矩、速度、位置、电流等，可以被选择，并由循环的数据传送器提供快速的数据传输给操作者或生产过程自动化程序。

#### 传动诊断

精确和可信的诊断信息可以通过传动的报警、限幅和故障字获得，减少了传动的停止时间，同样也减少了生产过程的停止时间。

#### 传动参数处理

生产过程中完全集成的传动是通过简单的参数读/写就可以处理所有的参数或者下载。

#### 容易扩展

串行通讯使机械的模块化设计趋势变得简单化，并且使以较低的投入就可以达到安装的扩展成为可能。

### 降低安装和工程投入

#### 接线

用一对双绞线取代了传动控制的大量的连接线，降低了成本并且提高了系统可靠性。

#### 设计

应用现场总线控制减少了安装的工程时间，因为所有的硬件和软件都是模块化结构。

#### 调试和组装

设备的模块化结构允许了对单个模块部件进行预先调试，并且在整体安装时提供了简单快速地组装。

### 当前可用的通讯接口模块

- |               | 可选件代码 |
|---------------|-------|
| • PROFIBUS-DP | +K454 |
| • DeviceNet   | +K451 |
| • CANopen     | +K457 |
| • ControlNet  | +K462 |
| • Modbus      | +K458 |
| • Ethernet    | +K466 |





# DriveWindow Light 2 启动和维护工具

## 用于ABB传动的计算机工具

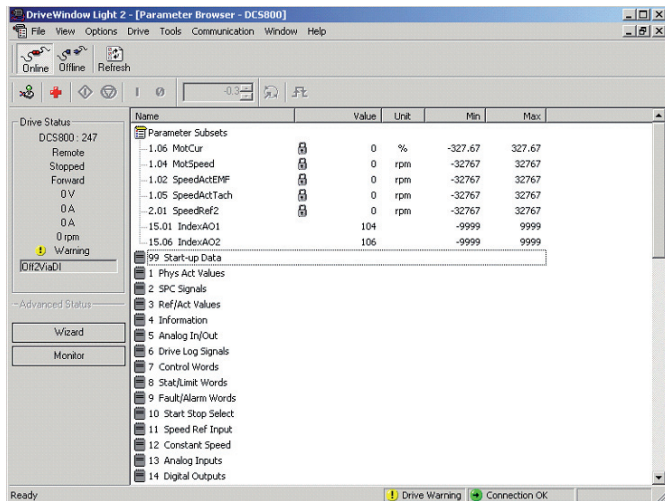
DriveWindow Light 2是ABB传动的一种易于使用的启动和维护工具。所支持的传动有ACS140, ACS160, ACS350, ACH400, DCS400, ACS550, ACH550, DCS800 和 ACS800。

## 亮点

- 既可以在线也可以离线察看和设置参数
- 编辑, 保存和下载参数
- 比较参数
- 图形和数字信号监视
- 传动控制
- 启动向导
- DCS800 的DWL AP 编程工具
- 所有的DCS800直流传动都配有 DriveWindow Light

## DriveWindow Light 要求

- Windows 98 / NT / 2000 / XP
- 计算机有空闲的串口
- 标准RS232电缆

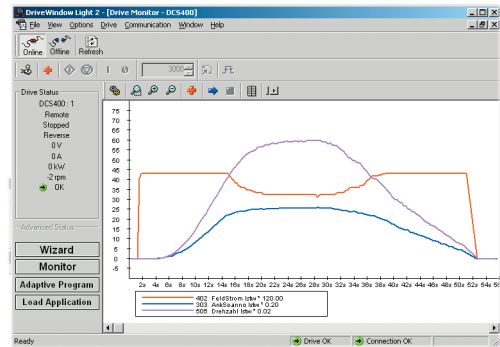


## 特点突出的简单的软件

DriveWindow Light 提供了一个集成了许多功能的易于使用的软件包。可在离线模式使用, 这样就可以在去现场之前在办公室里预设好参数。参数浏览界面可以查看、编辑和保存参数。参数比较功能可以对传动中的参数值与文件进行比较。还可以用参数组建立自己的整套参数。对传动的控制是DriveWindow Light 的基本功能。传动状态和故障监视使调试时间减少。

Name	Browser	Drive/File
99.03 M1NomCur	1	0
99.11 M1NomFidCur	1	0.3
7.01 MainCtrlWOrd	0	6
7.04 UsedMCV	400	476
7.06 RFE CntWOrd	2	0
8.01 MainStaWOrd	300	331
8.02 AuxStaWOrd	3840	1840
8.05 DI StaWOrd	0	18
9.06 AlarmWOrd1	3	0
10.05 MotFanAck	NotUsed	D12
10.20 ConvFanAck	NotUsed	D11
10.21 MainContAck	NotUsed	D13
11.03 Ref1Sel	All	SpeedRef2301
15.01 IndexAO1	104	0
15.05 ScaleAO1	5000	10000
15.06 IndexAO2	106	0
16.09 LSI Sel	Extended	Compact
22.01 AccTime1	3	20
22.02 DecTime1	3	20
24.03 KpS	50	5
24.09 TIS	280	2500
43.06 M1KpAmCur	0.08	0.1
43.07 M1TArmCur	14	50
43.08 M1DiscontCurLim	81.81	100
43.09 M1ArmL	17.39	0
43.10 M1ArmR	1180	0
44.01 FltCtrlMode	EMF	Fix

用DriveWindow Light, 你可以监视多达4个信号的实时值。你即可用图形格式也可用文本格式。任何预设的信号都可终止监视。





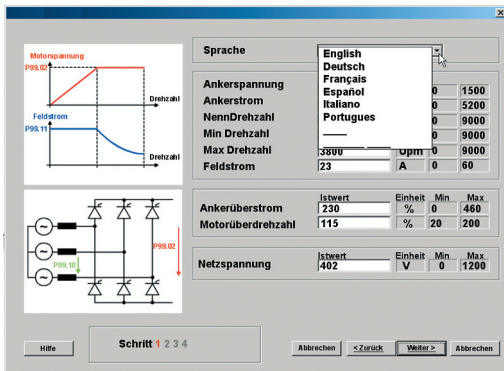
## DWL 启动向导

DWL中的DCS800启动向导用互动的对话框在调试过程中提供了重要的支持。调试步骤按照正确的顺序预先设定好，并且所有必须设置的参数已经预先选好。

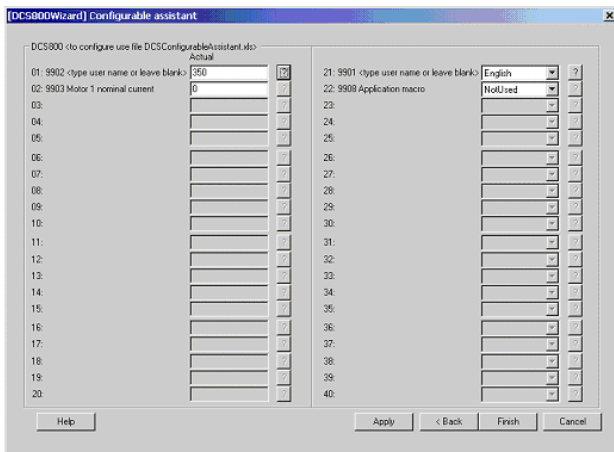
基本对话框包括设置电机和电网数据，执行调节器的自优化功能。

高级对话框提供了12-脉运行、串行通讯（现场总线）以及主从结构的设置指导。

在整个调试过程中可以随时调出帮助功能的文本显示对话框。



还有一个页面完全由用户自己创建。可以按照用户的应用、机械或电机需求来选择独立的调试顺序或参数。

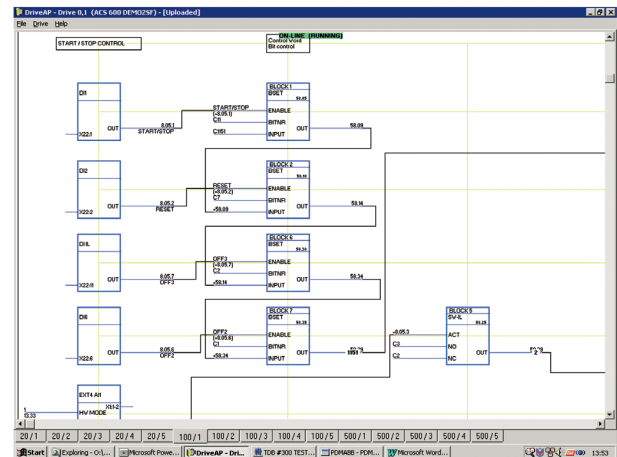


## DWL AP工具

DWL AP是用于自定义编程的图形化计算机工具，它可以创建、保存、编辑和下载自定义程序。DWL AP支持对DCS800的自定义编程。自定义程序包括16个功能块，它包含在标准固件内。DWL AP提供了一个使用计算机简单清楚的方法开发、测试和保存这些程序。

它是一种对用户来说界面非常友好的编程工具，用以修改功能块和它们之间的连接。无需特殊的编程技巧，只要有相应电气方框图的基本知识就足够了。

自定义程序可以很容易的作为计算机文件保存在硬盘或其它存储介质中。所有的相关信息可以通过参数直接保存在传动中。





# 启动， 维护和集成

## DriveWindow 2

### 启动和维护工具

ABB的DriveWindow是另一种先进且易于使用的计算机软件工具，它用于启动和维护ABB DCS800直流动。由于它采用了清晰的图解式表达方式，因此对于用户问题的解决、故障跟踪、维护和服务、以及培训等都可以提供非常有用的信息。

用户通过使用DriveWindow只需收集传动的实际值到一个屏幕上或者将数据打印出来，就可以同时跟随几台传动之间的配合运行情况。

另外，DriveWindow的客户端部分可以安装在本地的局域网上的计算机中，而服务器部分安装在传动附近的计算机中。这样就可以用两台计算机轻松地实现全场监视。

### 通用的备份功能

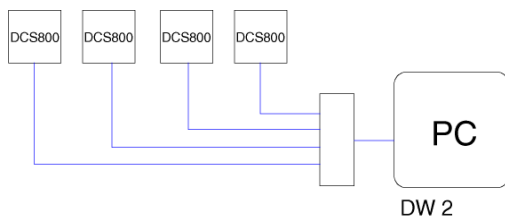
传动的参数可以用DriveWindow存在计算机中，也可以在需要时下载回传动。

### DriveWindow 2 特点

- 用于调试和维护的易于使用的工具。
- 同时连接并监视多台传动。
- 用清晰的图形显示监视，编辑或保存信号和参数。
- 计算机与传动之间的高速通讯。
- 通用的备份功能。
- 查看存储于传动中的数据。
- 故障分析；DriveWindow指示传动的状态，并且可以从传动中读取故障历史。

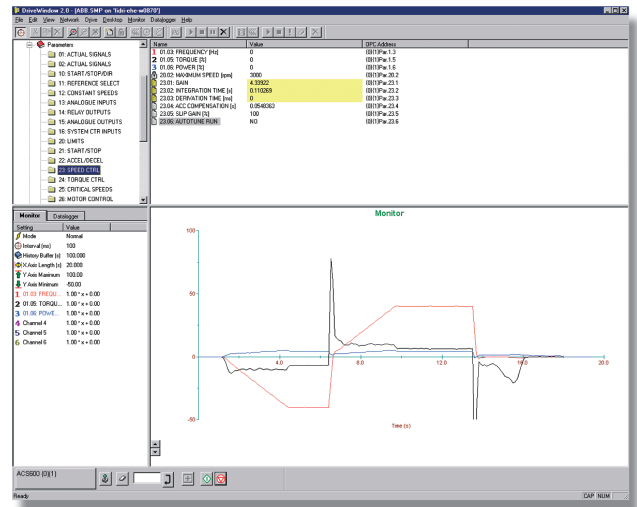
### 高速通讯

DriveWindow使用的是一种采用DDCS通讯协议的高速光纤网络。这使得计算机和传动之间的通讯速度非常之快。光纤网络既安全也有极高的抗外界干扰的能力。计算机中需要安装光纤通讯卡。



### 监视多台传动

使用DriveWindow您可以同时监视多台传动。记录缓存区使得大量的数据可以被存储到计算机的内存中。传动的“数据记录器”可以由DriveWindow用图形的方式显示。传动内的故障记录器在每一个故障，报警和事件发生时自动更新并记录。存储于传动中的故障历史记录可以上传到计算机中。







# 启动，维护和集成

## DriveOPC

### 集成工具

DriveOPC是一个允许OLE过程控制(OPC)的Windows应用程序与DCS800直流传动通讯的软件包。它允许过程控制(OPC)通讯中的对象链接和嵌入(OLE)。这个OPC服务器是一个集成DCS800直流传动与商务计算机，并能创建计算机控制和监视系统的理想工具。

### 远程监视

DriveOPC 可以通过LAN(局域网)建立远程连接。远程计算机可以连接到它的IP地址 (例如“164.12.43.33”) 或者它的DNS名 (例如“Gitas213”)。

### 基于 OPC 的软件

OPC 是一种由微软公司合作开发的工业标准。它是一种开放式接口体系，由国际OPC 机构管理。OPC 可符合多种不同的工厂自动化。



DriveOPC 基于OPC 机构数据采集标准1.0A和微软 COM/DCOM技术。DriveOPC可以连接所有的传动，甚至当它是通过LAN远程连接时。

### 高速通讯

DriveOPC 使用的是一对基于DDCS通讯协议的光纤通讯。这使得传动和计算机之间的通讯速度非常快。光纤网络具有极高的安全性和抗外界干扰的能力。需要在计算机里安装光纤通讯卡。

### DriveOPC 特点

DriveOPC 支持OPC的数据采集标准1.0A。

可读取：

- 传动状态：本控，运行，方向，故障，报警，给定
- 信号和参数
- 故障记录器的内容
- 事件记录器的内容
- 传动信息
- 数据记录器设置，状态和内容

可写：

- 传动控制：本控，启动，停止，正向，反向，自由停车，故障复位
- 接触器闭合/断开，给定
- 参数
- 清除故障记录器
- 数据记录器初始化，启动，触发，清除



# 远程监视工具

## Ethernet 模块

### 基于浏览器，用户友好

智能以太网模块NETA-01使得用户可以用标准互联网浏览器通过网络来连接传动。用户可以在任何地方建立一个虚拟的监视室，只需具有网络计算机或通过简单的拨号调制解调器连接到以太网。这使得远程监视，配置，分析以及需要时控制成为可能。传动也能为过程提供相关的信息，例如：负载水平，运行时间，能量消耗和I/O数据(如所驱动的机械轴承的温度)。

这使得在许多无人控制的工业领域内增加了新的监视和维护的可能性，例如水利，风力发电，建筑物业以及石油和天然气，包括其它用户需要在不同地点同时监控传动的同样的应用场合。也为OEM和系统集成商提供了全球范围内支持他们的产品的可能性。

### 特点

- 虚拟监视室可以：
  - 监视
  - 参数配置
  - 分析
  - 控制，如需要
- 浏览器连接可通过：
  - 内部/外部/以太网或
  - 简单的拨号调制解调器连接
- 本地端无需计算机
- 可以用Modbus/TCP桥来控制



## 服务

为了降低拥有ABB传动的客户的成本以及使他们能从ABB获得最大的支持，ABB提供以下服务：

### 培训

ABB 为用户的服务和操作人员提供针对ABB传动的专门培训。通过成功的完成全部培训课程，您的人员可以获得使用ABB传动的正确及安全的操作技巧，并且可以从他们的应用中取得最好的效果。

服务产品代码	服务类型	描述
G560	DCS800 - 3 天	基本培训
G561	DCS800 - 1 天	启动和服务实践

ABB拥有全球范围的服务机构。如需更多服务信息，请与当地的ABB销售联系。

[www.abb.com/abbuniversity](http://www.abb.com/abbuniversity)

### 启动服务

采用ABB的启动服务，您可以确保传动已经被正确调试好，并已根据您的应用做了最佳整定。ABB的员工具有完成这些工作的专业知识并接受过完整的培训。

### ABB 维护服务

ABB 维护服务保证了传动的最佳运行并能延长它的使用寿命。

### 备件服务

ABB 为推进备件管理提供了快速有效的信息和订购系统。

Parts OnLine 24小时为您服务。

<http://www.abb.com/partsonline>



## DCS800-S 模块

适用于任何应用的  
通用直流产品

20 ... 5,200 A<sub>DC</sub>  
0 ... 1,160 V<sub>DC</sub>  
230 ... 1,000 V<sub>AC</sub>  
IP00

- 结构紧凑
- 高功率
- 操作简单
- 方便的帮助功能, 例如: 调试或故障跟踪
- 可扩展至所有应用
- 集成的IEC61131-PLC可自由编程



## DCS800-A 柜体

完整的传动解决方案

20 ... 20,000 A<sub>DC</sub>  
0 ... 1,500 V<sub>DC</sub>  
230 ... 1,200 V<sub>AC</sub>  
IP21 – IP54

- 适应客户需求的工业解决方案
- 可内装用户自定的附件, 如外部PLC或自控系统
- 高功率解决方案, 6-脉和12-脉, 最大可达20,000 A/1,500 V
- 基于通用标准
- 独立的工厂负载测试
- 详尽的文件



## DCS800-R 改造包

现有功率部分的数字  
控制组件

20 ... 20,000 A<sub>DC</sub>  
0 ... 1,160 V<sub>DC</sub>  
230 ... 1,200 V<sub>AC</sub>  
IP00

- 使用寿命长的元件可以被再利用, 例如功率器件、(主)接触器、柜体、电缆/母排、冷却系统
- 使用现代通讯的优势
- 提高产量和质量
- 成本效益极高的解决方案
- 几乎适合所有现有直流传动的改造组件
- 适合改造的产品...
  - BBC PxD
  - BBC SZxD
  - ASEA Tyrak
  - 其他厂家产品



# 联系方式

北京ABB电气传动系统有限公司  
中国，北京，100015  
北京市朝阳区酒仙桥北路甲10号D区1号  
电话： +86 10 58217788  
传真： +86 10 58217618  
24小时X365天咨询热线： +86 400 810 8885  
网址： <http://www.abb.com/drives>

北京ABB电气传动系统有限公司 3ABD00018959 版本 D 中文  
基于:3ADW000192R0401 版本E 英文  
生效日期: 2010-08-24